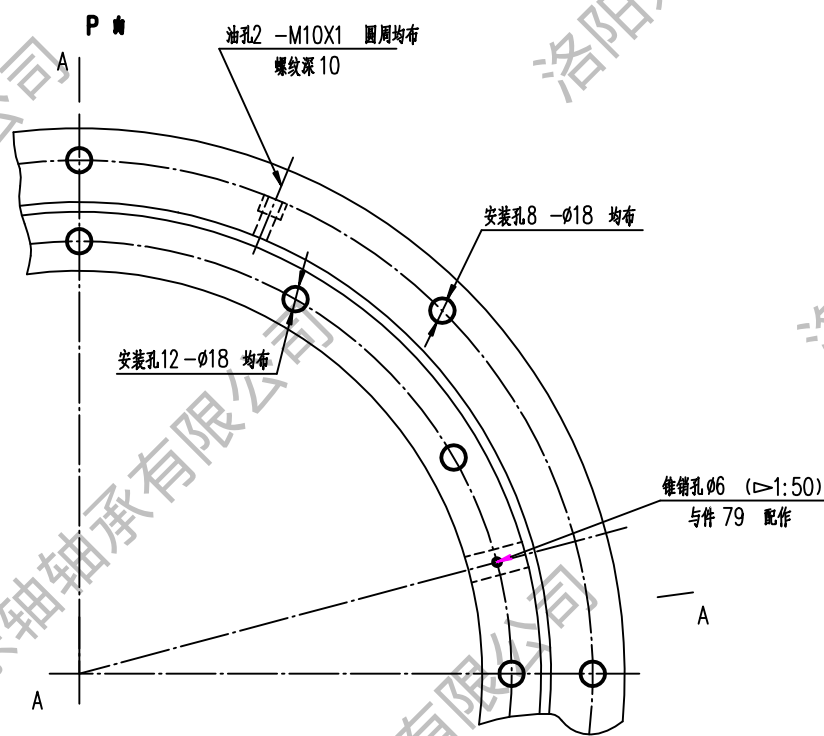


3. 孔光洁度 $\frac{5}{\sqrt{\quad}}$

技术要求:

1. 成品滚道内注满EP2润滑锂基脂
2. 零件调质硬度HB229-269, 沟道表面淬火HRC52-58



58	第二密封圈	1	耐油橡胶 I-3				
68	密封圈	1	耐油橡胶 I-3				
79	塞子	1	钢42CrMo-GB/T2033				
19	锥销	1	钢45-GB/T699				
06	隔离块		尼龙1010-HG2-869				
04	钢球		钢GCr15-GB/T18254				
02	内圈	1	钢42CrMo-GB/T2033				
01	外圈	1	钢42CrMo-GB/T2033				

件号	名称	数量	材料	单件重量 (kg)	总计重量 (kg)	附注
四点接触球转盘轴承				N°LYDZ 00-518-L		
				重量 (kg): 25	比例: 无	
精密轴承制造专家				LYDZC		
电话: 13 700810892				洛阳东轴轴承有限公司		
标记/处数		更改文件号		签字		日期
设计		赵志刚		工艺会签		
校对				审定		
审核				批准		
标准化审查				日期: 2012.07.26		

描图	
描校	
底图总号	
底图总号	
签字	日期